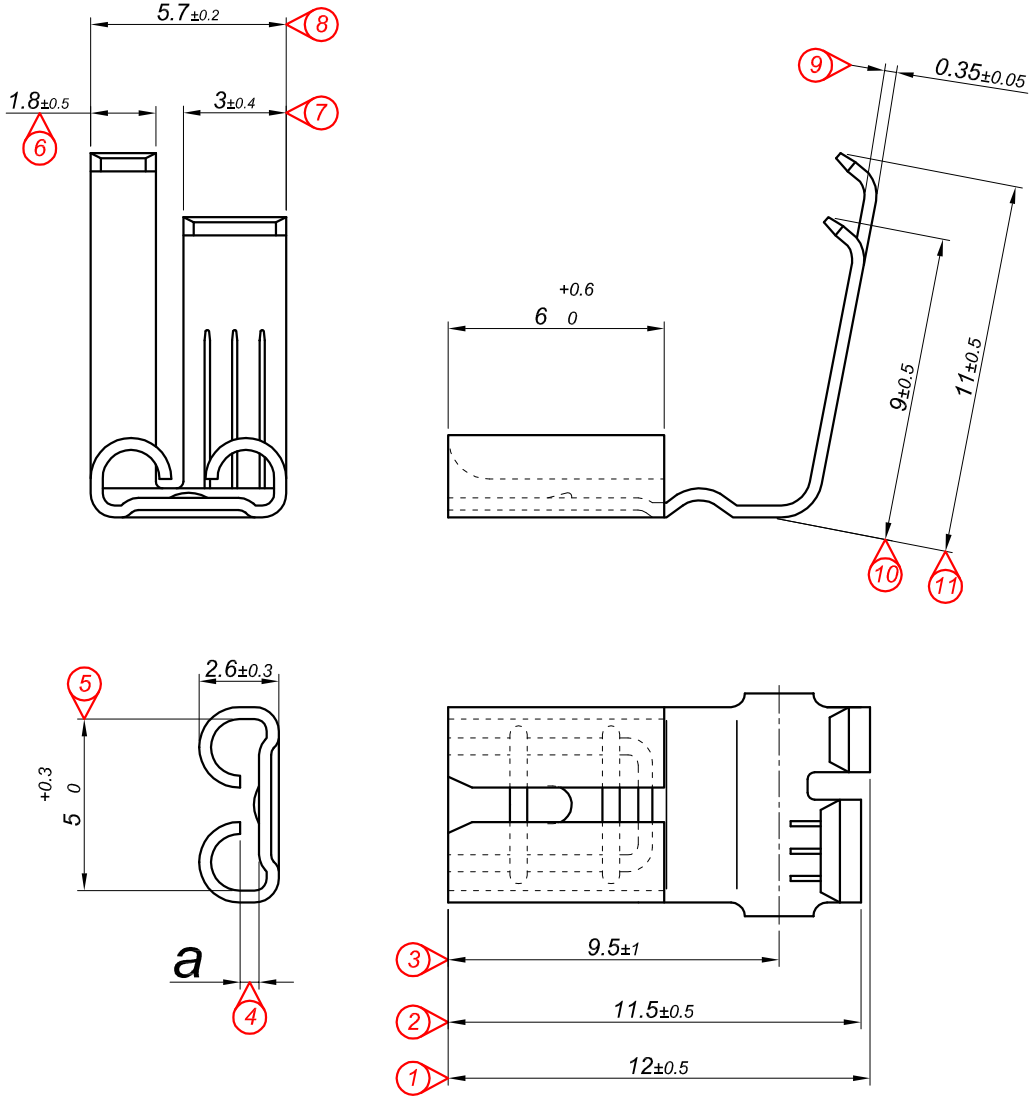


Bu Resim MESA OTO ELEKTRİK LTD.ŞTİ'nin malıdır. Şirket Yetkilerinin izni olmaksızın kopya edilemez, üzerinde değişiklik yapılamaz. This image MESA AUTO ELECTRIC LTD.'s are property. Can not be copied without the consent of the company authorized, any changes can be made.

PARÇA KODU PART CODE	PARÇA ADI PART NAME	ERKEK TERMİNAL MALE TERMINAL	a ÖLÇÜSÜ (AYAR) a MEASURE (SET)	s ÖLÇÜSÜ (KALINLIK) s MEASURE (THICKNESS)	Malzeme Material	Kaplama / Coating		
						SN	AG	Nİ
TB 2209.50 RP	YAN BAYRAK TERMİNAL B.A. 4.8 - 0.50=RP=	0.50	0.35±0.1	-----	(CuZn30) Pirinç / Brass	-	-	-
TB 2209.50 RPK	YAN BAYRAK TERMİNAL B.A. 4.8 - 0.50=RPK=	0.50	0.35±0.1	-----	(CuZn30) Pirinç / Brass	+	-	-
TB 2209.80 RP	YAN BAYRAK TERMİNAL B.A. 4.8 - 0.80=RP=	0.80	0.55±0.1	-----	(CuZn30) Pirinç / Brass	-	-	-
TB 2209.80 RPK	YAN BAYRAK TERMİNAL B.A. 4.8 - 0.80=RPK=	0.80	0.55±0.1	-----	(CuZn30) Pirinç / Brass	+	-	-

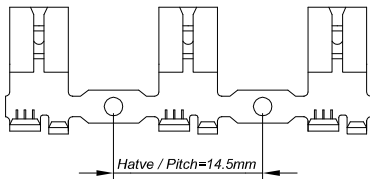


Kablo Kesiti

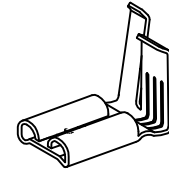
Wire Section : 1.50 - 2.50 mm²

Kalıp çıkış yönü
Mold output direction

Makara açılım yönü
Reel opening direction




Ölçek
Scale : 1 / 1.5



Perspektif
Perspective

Resim üzerinden ölçü almayınız
do not measure on drawing

Tarih / Date	11.10.2012	İmza /Signature	Ölçek /Scale			
Çizen / Desing	M.Yağcı					
Onay / Approval	S.Gölcük		5 / 1	No	Değişiklik / Revision	Tarih/Date
	Parça Adı: Part Name	YAN BAYRAK TERMİNALİ BÜYÜK AYAK 4.8			Parça Kodu: Part Code	TB 2209